



## Система модулей ЛАРСОН

### Паспорт изделия

<b>Модуль</b>			
	Подлокотник	Секция	Оттоманка
<b>Габаритные размеры, см</b>	Д 20 * Г 105 * В 65	Д 100 * Г 108 * В 90	Д 100 * Г 170 * В 90
<b>Вес, кг</b>	16	51	77
<b>Материал каркаса</b>	массив дерева, берёзовая фанера, ДСП		
<b>Наполнитель</b>	Независимый пружинный блок, пена ELAX		
<b>Доп. информация</b>	Высота сиденья 40 см±2 см Несъёмный чехол		

**Family Home благодарит вас за выбор модульной системы Ларсон.**

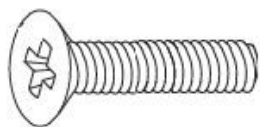
Поделитесь своими впечатлениями о покупке, оставив отзыв на сайте.

Оставить отзыв:



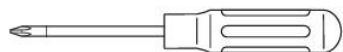
# Фурнитура в комплекте

## Для установки спинки на секцию



Винт М6х20  
6 шт.

### Вам потребуется:



Отвёртка  
крестовая

## Для установки спинки на оттоманку



Болт М6х50  
4 шт.



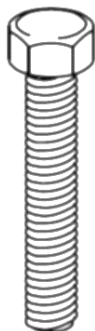
Шайба М8  
4 шт.

### Вам потребуется:



Гаечный  
ключ 13 мм

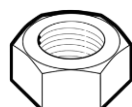
## Для соединения основных модулей между собой



Болт М8х70  
2 шт.

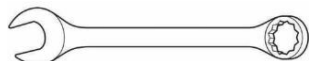


Шайба М8  
4 шт.



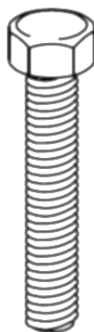
Гайка М8  
2 шт.

### Вам потребуется:



Гаечный  
ключ 13 мм

## Для установки подлокотников

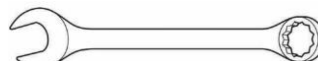


Болт М8х70  
4 шт.



Шайба М8  
4 шт.

### Вам потребуется:



Гаечный  
ключ 13 мм

В целях улучшения и совершенствования продукции производитель оставляет за собой право вносить изменения в дизайн и конструктив товара.

## Инструкция по сборке

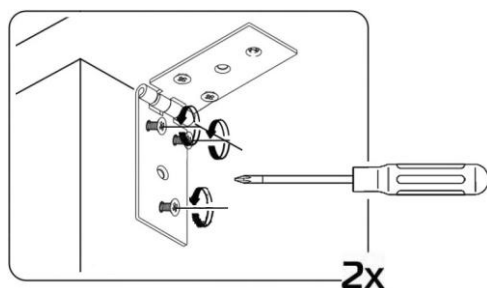
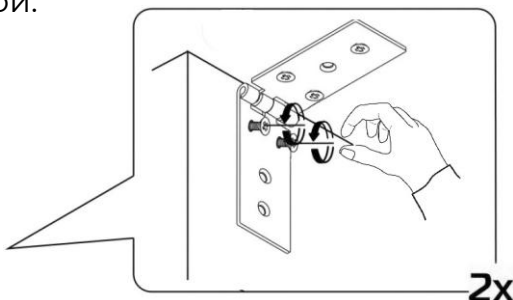
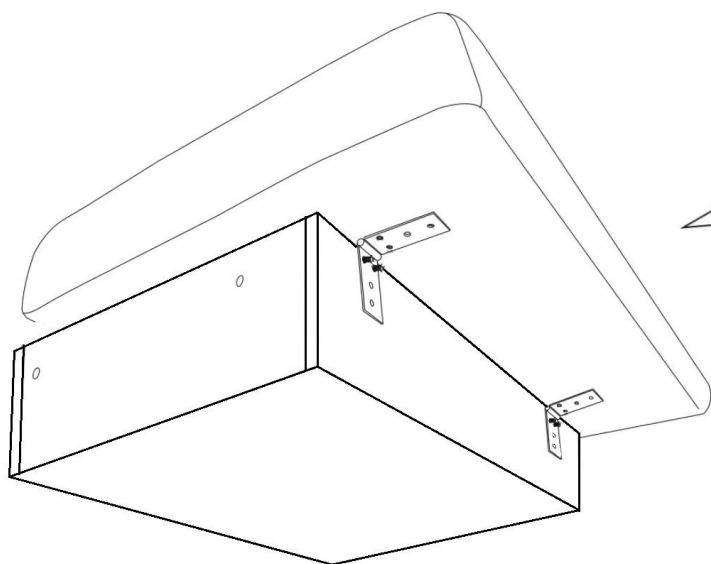
1. Распаковать модули и комплекты фурнитуры.
2. Расположить собираемые модули в соответствии с необходимой конфигурацией.
3. Подготовить необходимый инструмент.

### Установка спинки на секцию

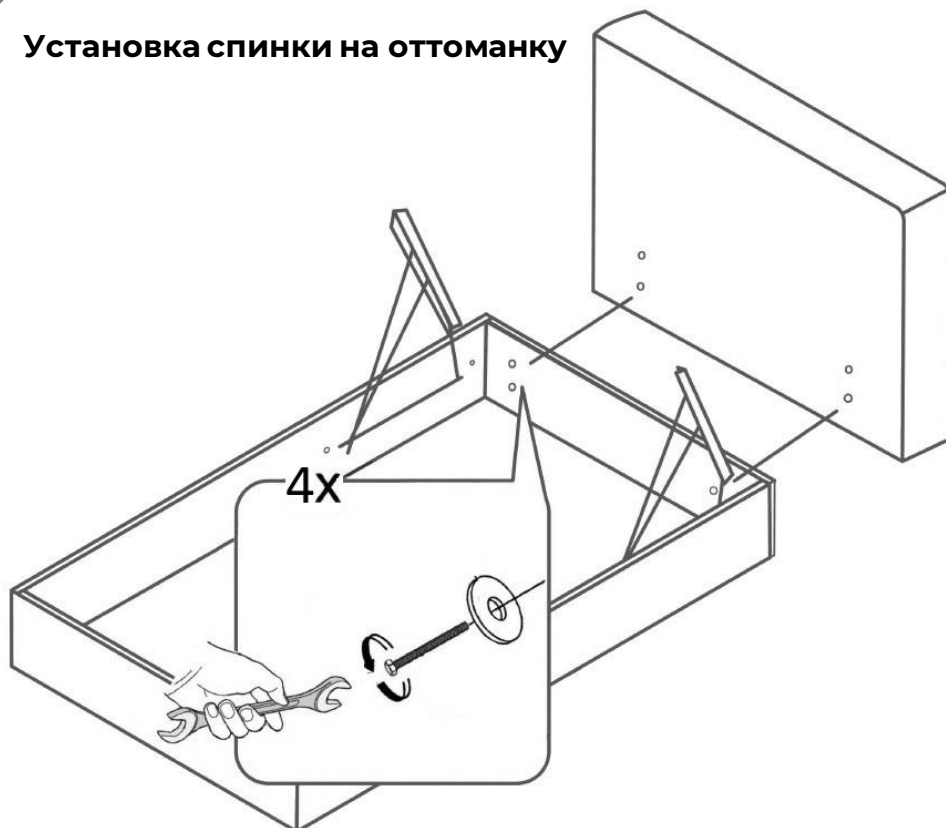
Снять сиденье с бельевого ящика движением вперёд и вверх.

Положить спинку лицом вниз на бельевой ящик, разогнуть петли сзади на спинке на 90°.

Наживить Винт потай М6\*20 – по 3 шт. через отверстия петли в имеющиеся отверстия спинки. Убедиться, что все винты совпали с отверстиями, вкрутить винты вручную, затем затянуть отвёрткой.



### Установка спинки на оттоманку

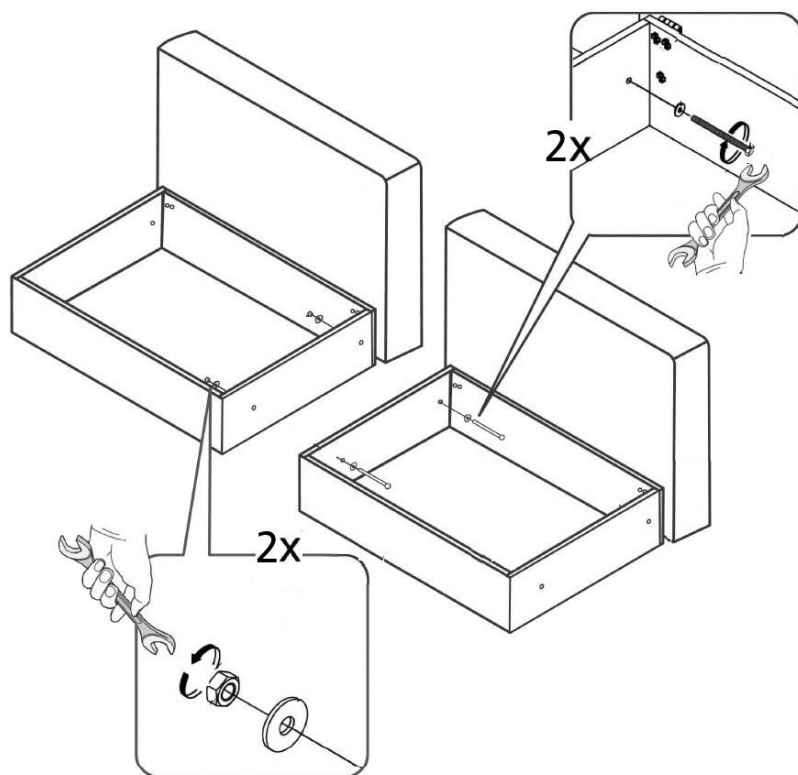


Поднять сиденье оттоманки.

Наживить Болты М6\*50 через отверстия в задней стенке бельевого ящика в имеющиеся отверстия спинки.

Убедиться, что болты совпали с отверстиями, вкрутить их, затем затянуть гаечным ключом 13 мм.

### Соединение модулей между собой (секция к секции / секция к оттоманке)



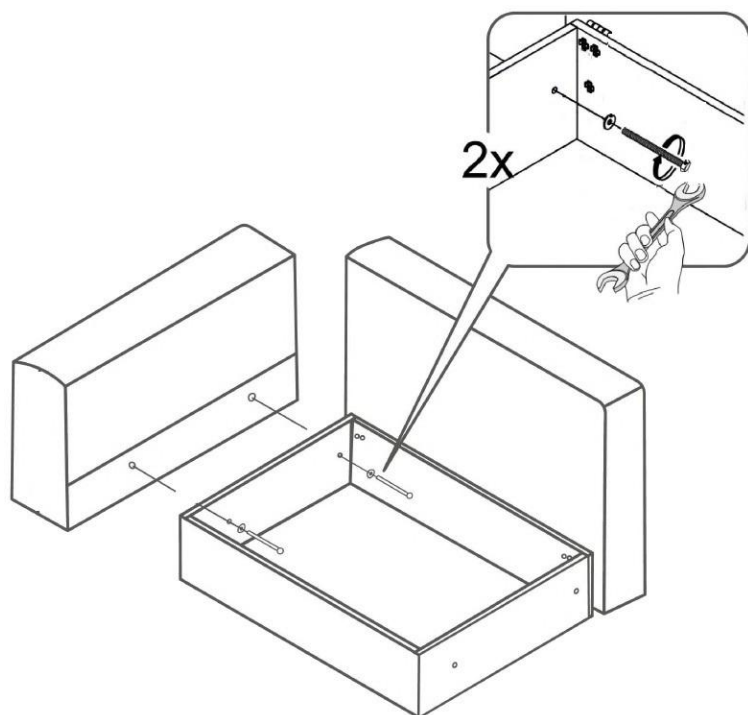
Открыть доступ к бельевым ящикам совмещаемых модулей. Совместить отверстия в боковых стенках.

Наживить шайбы М8 на болты М8\*70. Установить болты через отверстия в боковых стенках.

С обратной стороны зафиксировать установленный болт гайкой М8 через шайбу М8.

Затянуть соединение гаечным ключом 13 мм.

### Установка подлокотников на модуль (секцию или оттоманку)



Открыть доступ к бельевому ящику (поднять спинку секции/поднять оттоманку).

Наживить Болты М8\*70 через отверстия в боковой стенке бельевого ящика модуля в имеющиеся отверстия в подлокотнике.

Затянуть гаечным ключом 13 мм.

После сборки, перед использованием изделия, пожалуйста, придайте мягким элементам правильную форму.